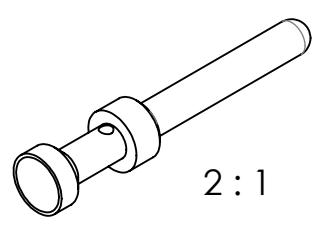
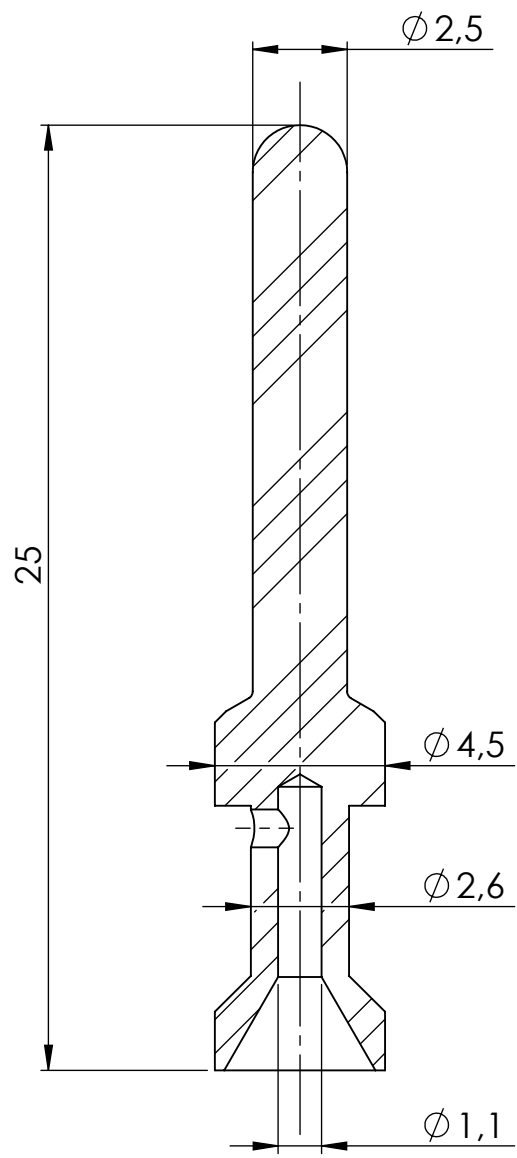



NOTE: The information or material contained in this document is STRICTLY CONFIDENTIAL, and any recipient of this document shall not disclose or divulge, directly or indirectly, this document or the information or material contained herein without the written consent of the company ELMESO Steckverbindungstechnik GmbH. All copyrights, trademarks, patents and other rights in connection herewith are expressly reserved to the company ELMESO Steckverbindungstechnik GmbH and no license is created hereby.



HINWEIS: Sämtliche Informationen, die in diesem Dokument enthalten sind, sind STRENG VERTRAULICH. Jeder Empfänger dieses Dokuments darf die darin enthaltenen Informationen, direkt oder indirekt, nur mit ausschliesslicher, schriftlicher Zustimmung der Firma ELMESO Steckverbindungstechnik GmbH an Dritte weitergeben oder offenlegen. Die Firma ELMESO Steckverbindungstechnik GmbH behält sich alle Rechte in Bezug auf Urheberrechtsgesetz, Patent- und Gebrauchsmusterschutz vor. Lizenzrechte werden hierdurch nicht erteilt.

Allgemeintoleranzen	Werkstückkanten		Oberfläche		Material	Masse
	-	-	hauchvergoldet		Isotan (2.0842)	1.11 g
			Datum	Name	Behandlung	Abmessungen
			Bearb. 15.01.2014	G. Seidl	Beschreibung	Maßstab
			Gepr.		S.000.059 Kontaktstift	5:1
			Norm			Blattgröße
			 <b>ELMESO Steckverbindungstechnik GmbH</b>			A4
						Dokumentname
Zust.	Revision	Datum	Name	s_000_059_kontaktstift_spec_01		1/1