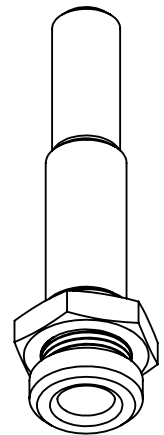
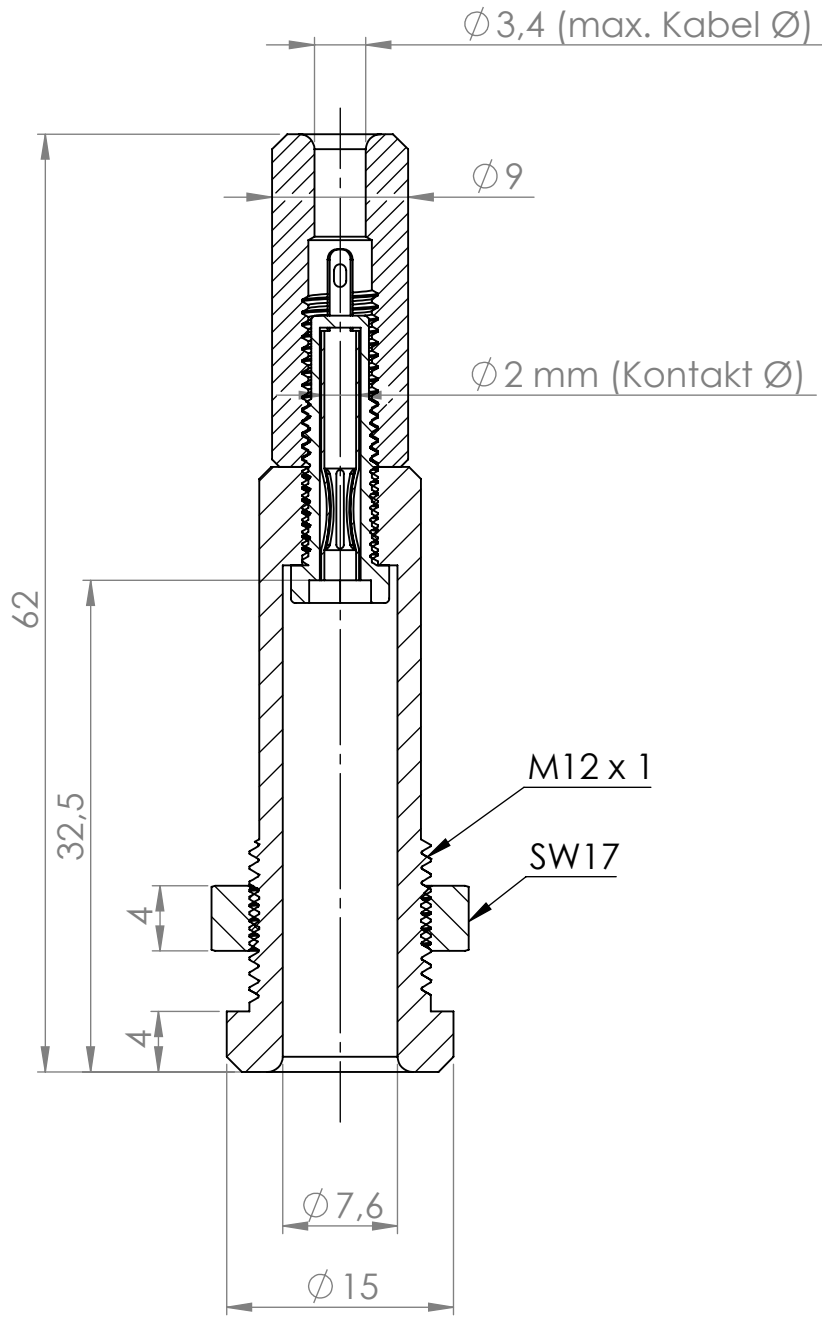



NOTE: The information or material contained in this document is STRICTLY CONFIDENTIAL, and any recipient of this document shall not disclose or divulge, directly or indirectly, this document or the information or material contained herein without the written consent of the company ELMESO Steckverbindungstechnik GmbH. All copyrights, trademarks, patents and other rights in connection herewith are expressly reserved to the company ELMESO Steckverbindungstechnik GmbH and no license is created hereby.



1 : 1

HINWEIS: Sämtliche Informationen, die in diesem Dokument enthalten sind, sind STRENG VERTRAULICH. Jeder Empfänger dieses Dokuments darf die darin enthaltenen Informationen, direkt oder indirekt, nur mit ausschliesslicher, schriftlicher Zustimmung der Firma ELMESO Steckverbindungstechnik GmbH an Dritte weitergeben oder offenlegen. Die Firma ELMESO Steckverbindungstechnik GmbH behält sich alle Rechte in Bezug auf Urheberrechtsgesetz, Patent- und Gebrauchsmusterschutz vor. Lizenzrechte werden hierdurch nicht erteilt.

Allgemeintoleranzen				Werkstückkanten siehe Zeichnung		Oberfläche siehe Zeichnung		Material		Masse 5.96 g	
								Behandlung		Abmessungen	
				Datum		Name		Beschreibung			
				Bearb. 29.04.2015		G. Seidl		S.001.288			
				Gepr.				3 kV Gerätebuchse			
				Norm				Dokumentname			
								s_001_288_geraetebuchse_01			
								Maßstab			
								2:1			
								Blattgröße			
								A4			
								Blatt			
								1/1			
Zust.	Revision	Datum	Name	 <b>ELMESO Steckverbindungstechnik GmbH</b>							