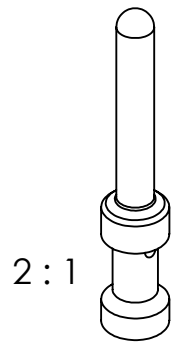
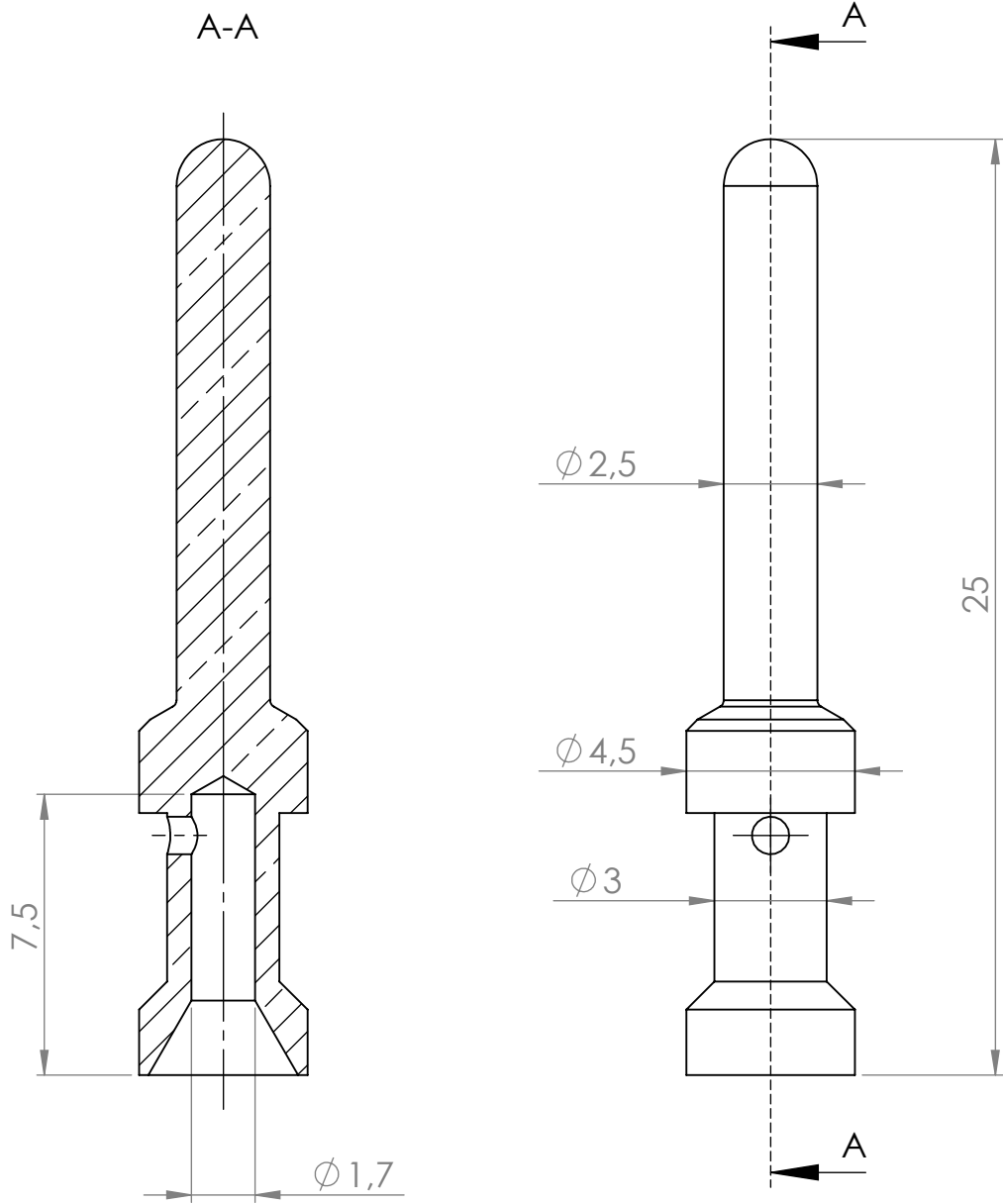



NOTE: The information or material contained in this document is STRICTLY CONFIDENTIAL, and any recipient of this document shall not disclose or divulge, directly or indirectly, this document or the information or material contained herein without the written consent of the company ELMESO Steckverbindungstechnik GmbH. All copyrights, trademarks, patents and other rights in connection herewith are expressly reserved to the company ELMESO Steckverbindungstechnik GmbH and no license is created hereby.



HINWEIS: Sämtliche Informationen, die in diesem Dokument enthalten sind, sind STRENG VERTRAULICH. Jeder Empfänger dieses Dokuments darf die darin enthaltenen Informationen, direkt oder indirekt, nur mit ausschliesslicher, schriftlicher Zustimmung der Firma ELMESO Steckverbindungstechnik GmbH an Dritte weitergeben oder offenlegen. Die Firma ELMESO Steckverbindungstechnik GmbH behält sich alle Rechte in Bezug auf Urheberrechtsgesetz, Patent- und Gebrauchsmusterschutz vor. Lizenzrechte werden hierdurch nicht erteilt.

Allgemeintoleranzen		Werkstückkanten		Oberfläche		Material		Masse	
		alle Kanten gratfrei		-		2.0842 (CuNi44) Isotan		1.31 g	
						Beschreibung		Abmessungen	
		Datum		Name		S.000.065		Maßstab	
		03.03.2015		G. Seidl		Kontaktstift		5:1	
		Gepr.				Dokumentname		Blattgröße	
		Norm				s_000_065_kontaktstift_01		A4	
								Blatt	
								1/1	
Zust.	Revision	Datum	Name	 ELMESO Steckverbindungstechnik GmbH					