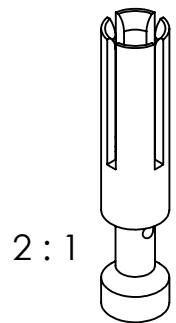
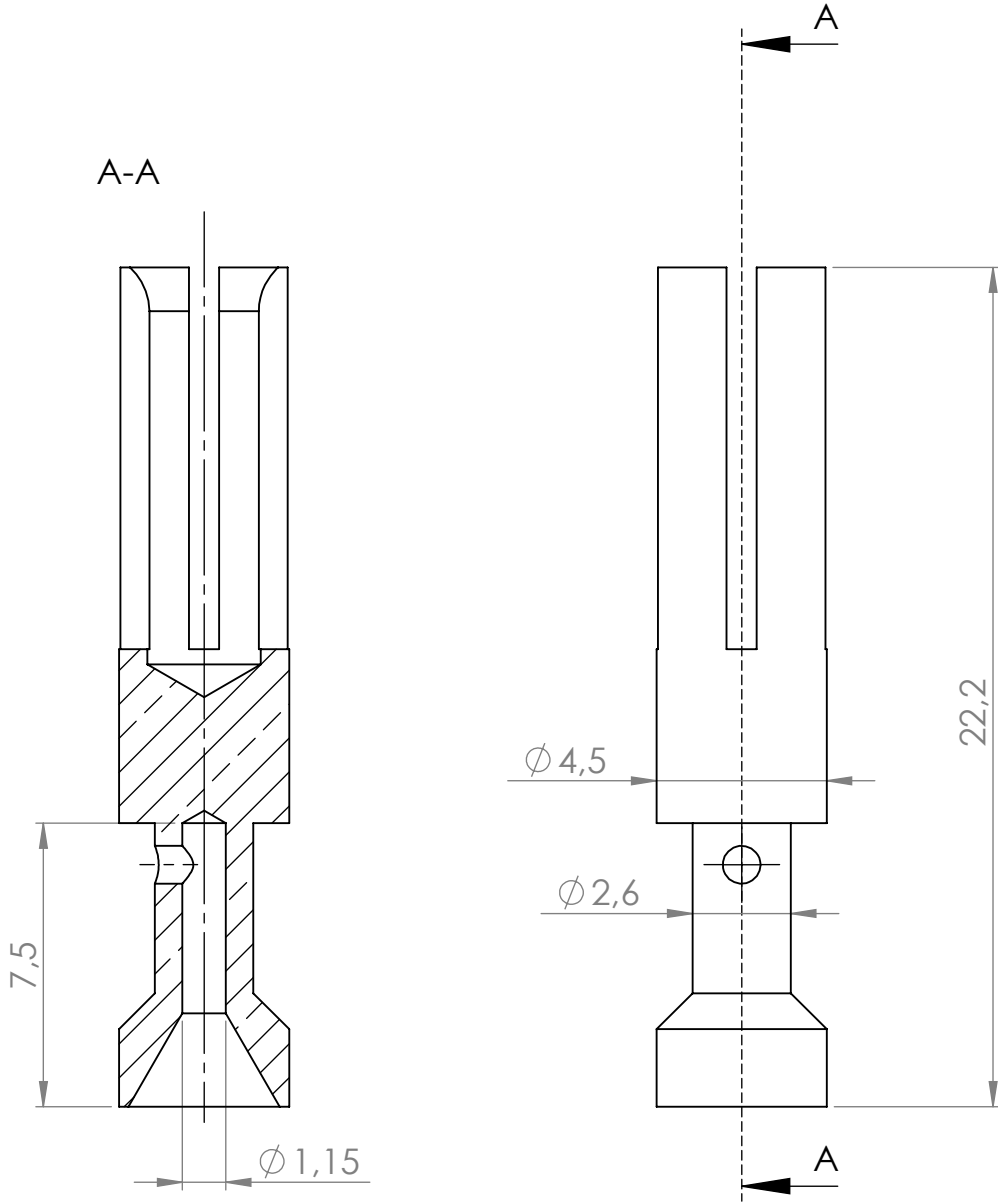



NOTE: The information or material contained in this document is STRICTLY CONFIDENTIAL, and any recipient of this document shall not disclose or divulge, directly or indirectly, this document or the information or material contained herein without the written consent of the company ELMESO Steckverbindungstechnik GmbH. All copyrights, trademarks, patents and other rights in connection herewith are expressly reserved to the company ELMESO Steckverbindungstechnik GmbH and no license is created hereby.



HINWEIS: Sämtliche Informationen, die in diesem Dokument enthalten sind, sind STRENG VERTRAULICH. Jeder Empfänger dieses Dokuments darf die darin enthaltenen Informationen, direkt oder indirekt, nur mit ausschliesslicher, schriftlicher Zustimmung der Firma ELMESO Steckverbindungstechnik GmbH an Dritte weitergeben oder offenlegen. Die Firma ELMESO Steckverbindungstechnik GmbH behält sich alle Rechte in Bezug auf Urheberrechtsgesetz, Patent- und Gebrauchsmusterschutz vor. Lizenzrechte werden hierdurch nicht erteilt.

Allgemeintoleranzen	Werkstückkanten	Oberfläche	Material	Masse
	alle Kanten gratfrei	- -	2.0842 (CuNi44) Isotan	1.49 g
			Behandlung	Abmessungen
	Datum	Name	Beschreibung	
	Bearb. 03.03.2015	G. Seidl	S.000.061	
	Gepr.		Kontaktbuchse	
	Norm		Dokumentname	
			s_000_061_kontaktbuchse_01	
Zust.	Revision	Datum	Name	Maßstab
				5:1
				Blattgröße
				A4
				Blatt
				1/1
 <b>ELMESO Steckverbindungstechnik GmbH</b>				