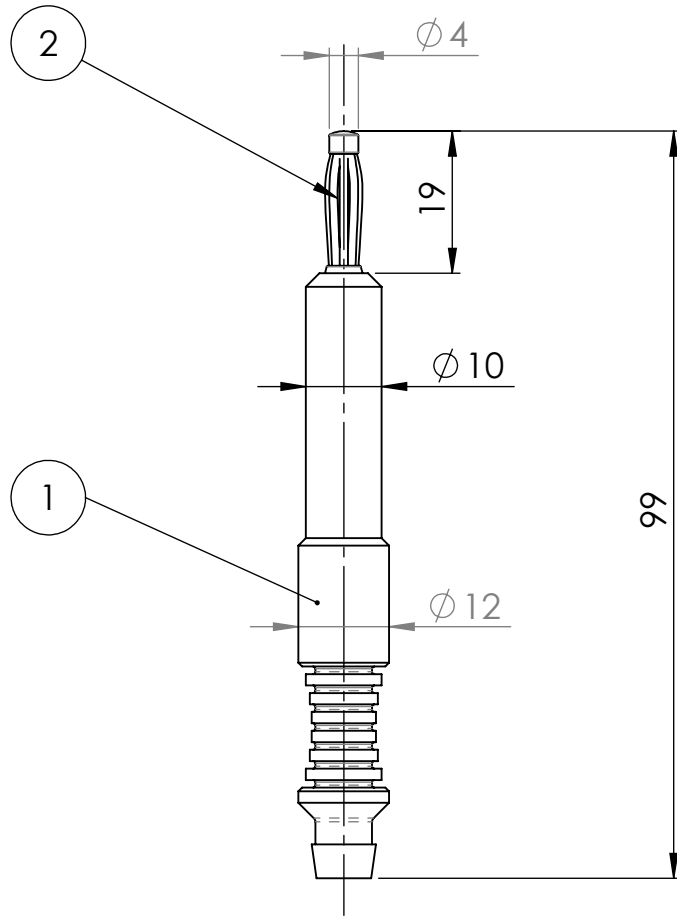
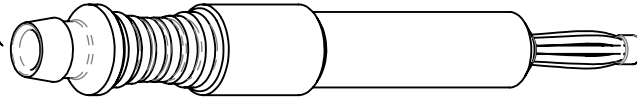


NOTE: The information or material contained in this document is STRICTLY CONFIDENTIAL, and any recipient of this document shall not disclose or divulge, directly or indirectly, this document or the information or material contained herein without the written consent of the company ELMESO Steckverbindungstechnik GmbH. All copyrights, trademarks, patents and other rights in connection herewith are expressly reserved to the company ELMESO Steckverbindungstechnik GmbH and no license is created hereby.



Bohrung Ø4,1



HINWEIS: Sämtliche Informationen, die in diesem Dokument enthalten sind, sind STRENG VERTRAULICH. Jeder Empfänger dieses Dokuments darf die darin enthaltenen Informationen, direkt oder indirekt, nur mit ausschliesslicher, schriftlicher Zustimmung der Firma ELMESO Steckverbindungstechnik GmbH an Dritte weitergeben oder offenlegen. Die Firma ELMESO Steckverbindungstechnik GmbH behält sich alle Rechte in Bezug auf Urheberrechtsgesetz, Patent- und Gebrauchsmusterschutz vor. Lizenzrechte werden hierdurch nicht erteilt.

Pos.	Menge	Datei-/Konfigurationsname	Beschreibung	Kommentar	Material
1	1	d_000_817_30kv_stecker_01	D.000.817	30 kV Stecker	Polyetheretherketon (PEEK)
2	1	s_000_488_bueschelkontakt_01	S.000.488	Büschelkontakt	
Allgemeintoleranzen		Werkstückkanten	Oberfläche	Material	Masse
		-	-		8.56 g
				Behandlung	Abmessungen
		Datum	Name	Beschreibung	
		Bearb. 13.01.2014	G. Seidl	S.001.735	
		Gepr.		30 kV Plug	
		Norm		Dokumentname	
				s_001_735_30kv_plug_01	
Zust.		Revision	Datum	Name	Maßstab
					1:1
					Blattgröße
					A4
					Blatt
					1/1

