

1

2

3

4

A

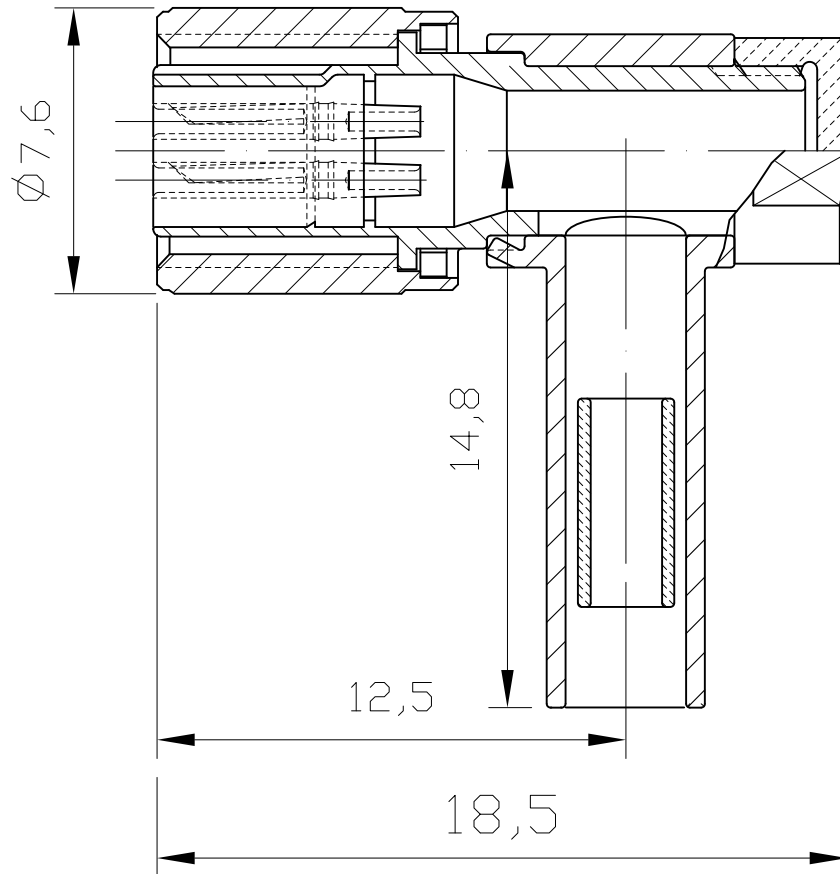
B

C

D

E

F



(Zul. Abw.)

(Oberfl.)

Maßstab --

(Gewicht)

Werkstoff: MS

Oberfl.: 1µm Ni auf 0,75µm Au

Datum

Name

Bearb. 04.11.2009 SCHL

Gepr. 04.11.2009 SCHL

Norm

WINKEL-STECKER

ELMESO GmbH
83043 Bad Aibling

S.000.948.R

Blatt

Bl.

Zust

Änderung

Datum

Name

(Urspr.)

(Ers. f.)

(Ers. d.)