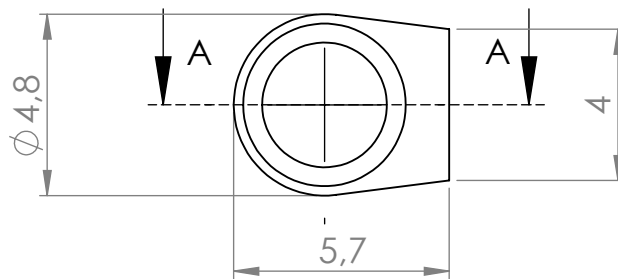
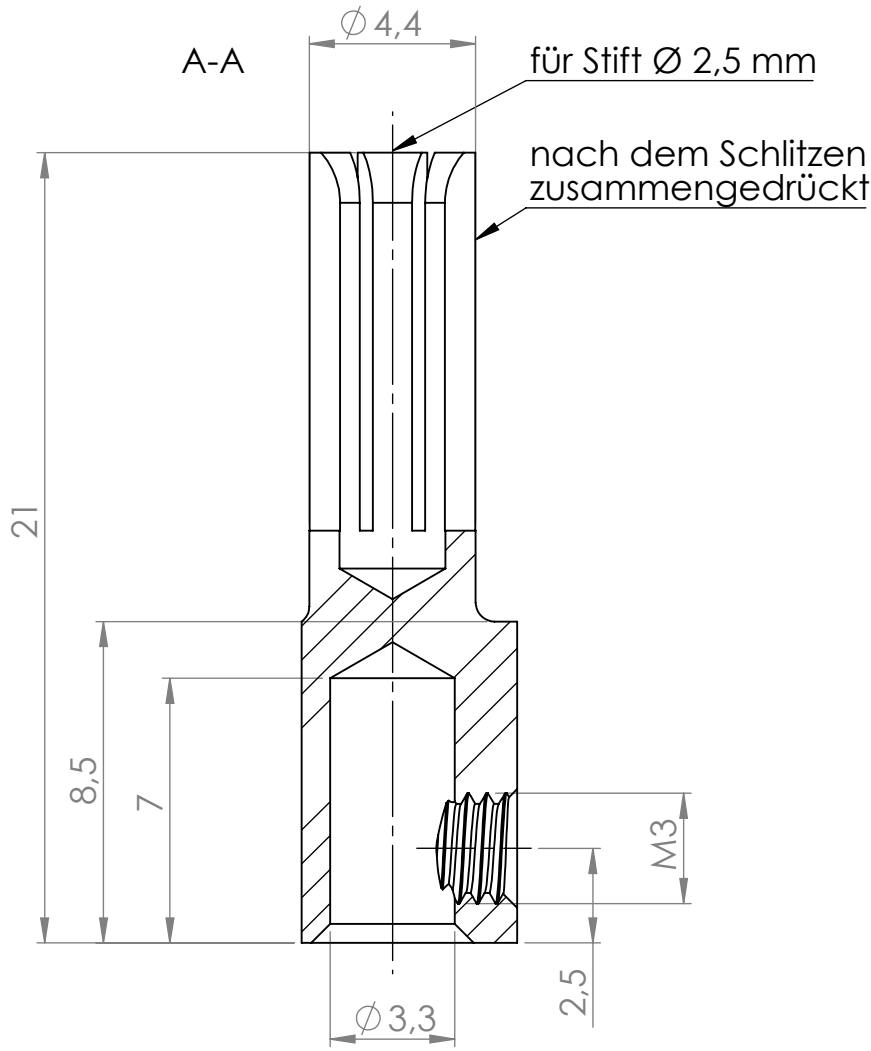
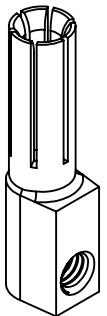



NOTE: The information or material contained in this document is STRICTLY CONFIDENTIAL, and any recipient of this document shall not disclose or divulge, directly or indirectly, this document or the information or material contained herein without the written consent of the company ELMESO Steckverbindungstechnik GmbH. All copyrights, trademarks, patents and other rights in connection herewith are expressly reserved to the company ELMESO Steckverbindungstechnik GmbH and no license is created hereby.



2 : 1



HINWEIS: Sämtliche Informationen, die in diesem Dokument enthalten sind, sind STRENG VERTRAULICH. Jeder Empfänger dieses Dokuments darf die darin enthaltenen Informationen, direkt oder indirekt, nur mit ausschliesslicher, schriftlicher Zustimmung der Firma ELMESO Steckverbindungstechnik GmbH an Dritte weitergeben oder offenlegen. Die Firma ELMESO Steckverbindungstechnik GmbH behält sich alle Rechte in Bezug auf Urheberrechtsgesetz, Patent- und Gebrauchsmusterschutz vor. Lizenzrechte werden hierdurch nicht erteilt.

Allgemeintoleranzen	-	Werkstückkanten	-	Oberfläche	-	Material	Isotan (CuNi)	Masse	1.77 g
						Behandlung		Abmessungen	
			Datum	Name		Beschreibung			
			Bearb.	06.06.2016	G. Seidl	S.000.155			Maßstab
			Gepr.			Thermobuchsen-Schraubkontakt			Blattgröße
			Norm						A4
			 ELMESO Steckverbindungstechnik GmbH			Dokumentname			
									s_000_155_thermobuchsen_schraubkontakt_spec_01
Zust.	Revision	Datum	Name						1/1