

1

2

3

4

A

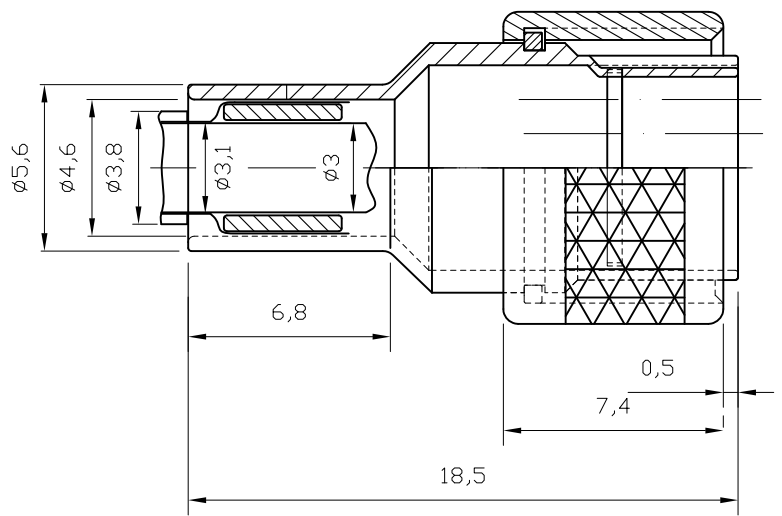
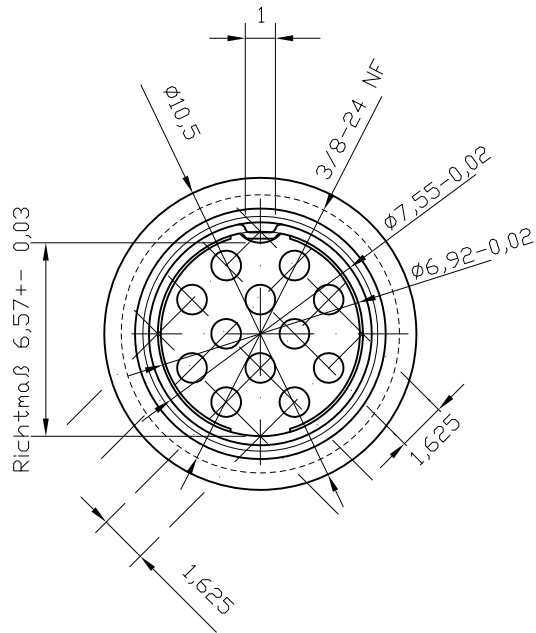
B

C

D

E

F



MicroCom-Steckverbinder

Oberfl.:
0,7µm Au auf~1µm Ni

Maßstab --

(Gewicht)

Werkstoff:
Rohteil:STECKER-12-POL
S.000.919

	Datum	Name
Bearb.	30.05.06	SCHL
Gepr.	08.06.2006	SCHL
Norm		

ELMESO GmbH
83043 Bad Aibling

CMR-02-B-12S

Blatt

Bl.

Zust

Änderung

Datum

Name

(Urspr.)

(Ers. f.:)

(Ers. d.:)