

1

2

3

4

A

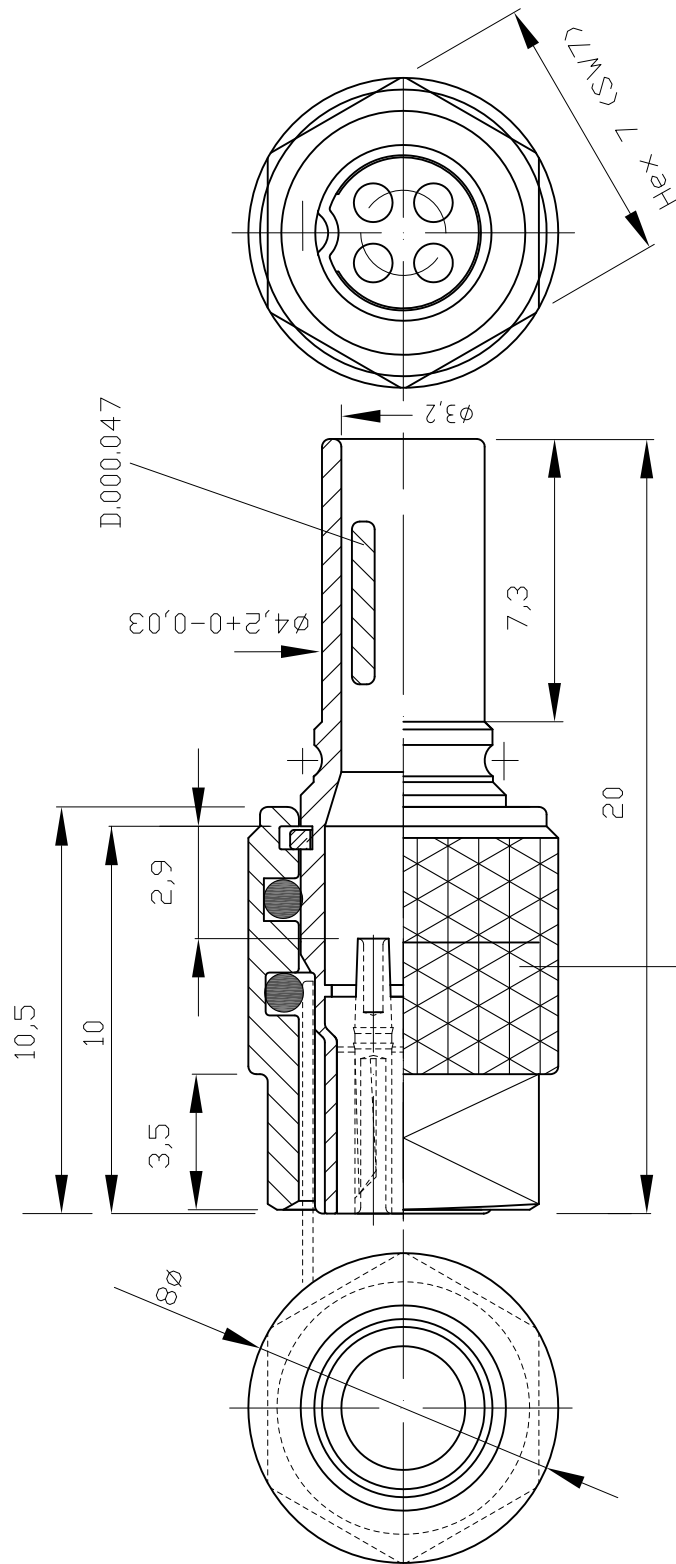
B

C

D

E

F



Änderungen vorbehalten
alternations reservations

(Zul. Abw.)

(Oberfl.)

Maßstab --

(Gewicht)

Werkstoff: MS

Oberfl.: 0,7 µm Au auf ~1 µm Ni

Datum

Name

Bearb.

29.9.2012

SCHL

Gepr.

Norm

STECKER-IP67

ELMESO GmbH
83043 Bad Aibling

S.000.918IP67

Blatt

Bl.

Zust

Änderung

Datum

Name

(Urspr.)

(Ers. f.:)

(Ers. d.:)