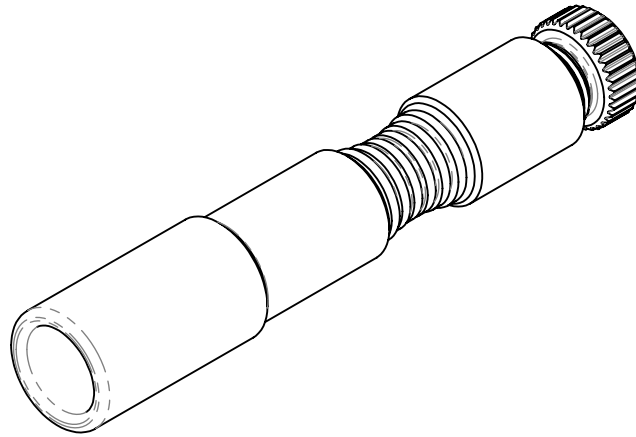
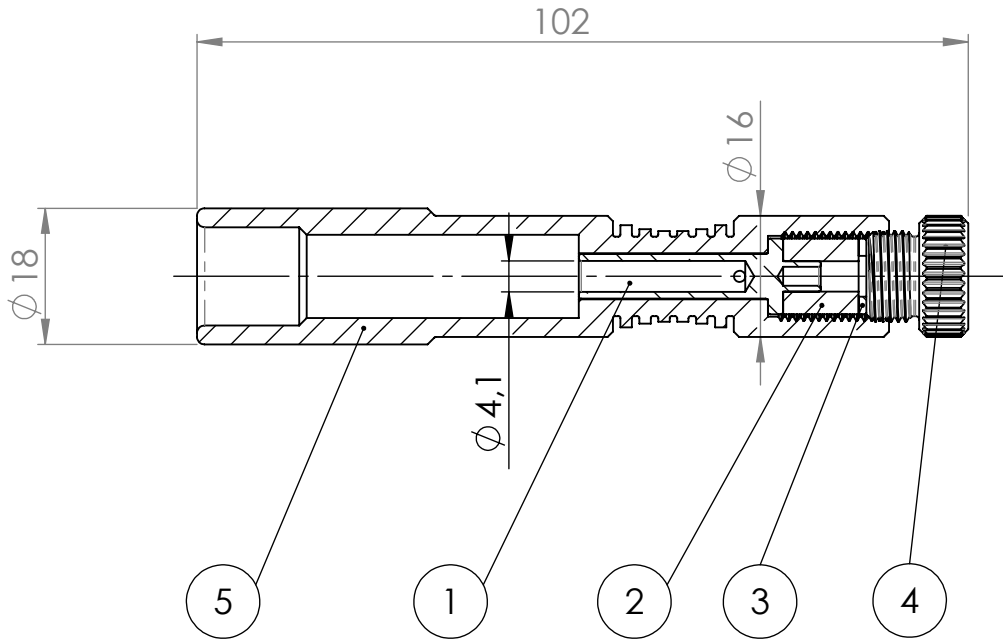



NOTE: The information or material contained in this document is STRICTLY CONFIDENTIAL, and any recipient of this document shall not disclose or divulge, directly or indirectly, this document or the information or material contained herein without the written consent of the company ELMESO Steckverbindungstechnik GmbH. All copyrights, trademarks, patents and other rights in connection herewith are expressly reserved to the company ELMESO Steckverbindungstechnik GmbH and no license is created hereby.



HINWEIS: Sämtliche Informationen, die in diesem Dokument enthalten sind, sind STRENG VERTRAULICH. Jeder Empfänger dieses Dokuments darf die darin enthaltenen Informationen, direkt oder indirekt, nur mit ausschliesslicher, schriftlicher Zustimmung der Firma ELMESO Steckverbindungstechnik GmbH an Dritte weitergeben oder offenlegen. Die Firma ELMESO Steckverbindungstechnik GmbH behält sich alle Rechte in Bezug auf Urheberrechtsgesetz, Patent- und Gebrauchsmusterschutz vor. Lizenzrechte werden hierdurch nicht erteilt.

Pos.	Menge	Datei-/Konfigurationsname	Beschreibung	Kommentar	Material
1	1	s_000_927_hv_buchsenkontakt_01			MS58
2	1	c_000_016_dichtung_01			Silikon
3	1	m_000_032_scheibe_01			Nylon 101
4	1	xxx_spannschraube_02			Hart-PVC
5	1	d_000_818_einbaudose_01	Einbaudose	rot	Hart-PVC
Allgemeintoleranzen		Werkstückkanten	Oberfläche	Material	Masse
		-	-		22.84 g
				Behandlung	Abmessungen
		Datum	Name	Beschreibung	
		Bearb. 14.01.2014	G. Seidl	S.001.736	
		Gepr.		30kV Socket	
		Norm		Dokumentname	
				s_001_736_30kv_socket_01	
				Maßstab	
				1:1	
				Blattgröße	
				A4	
				Blatt	
				1/1	
Zust.	Revision	Datum	Name	 ELMESO Steckverbindungstechnik GmbH	